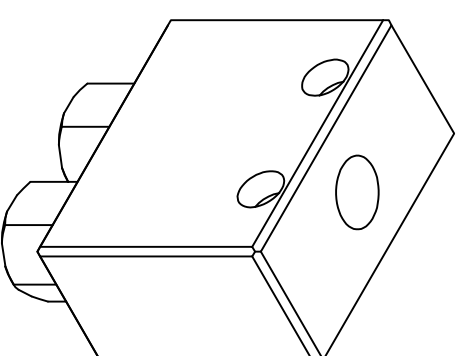
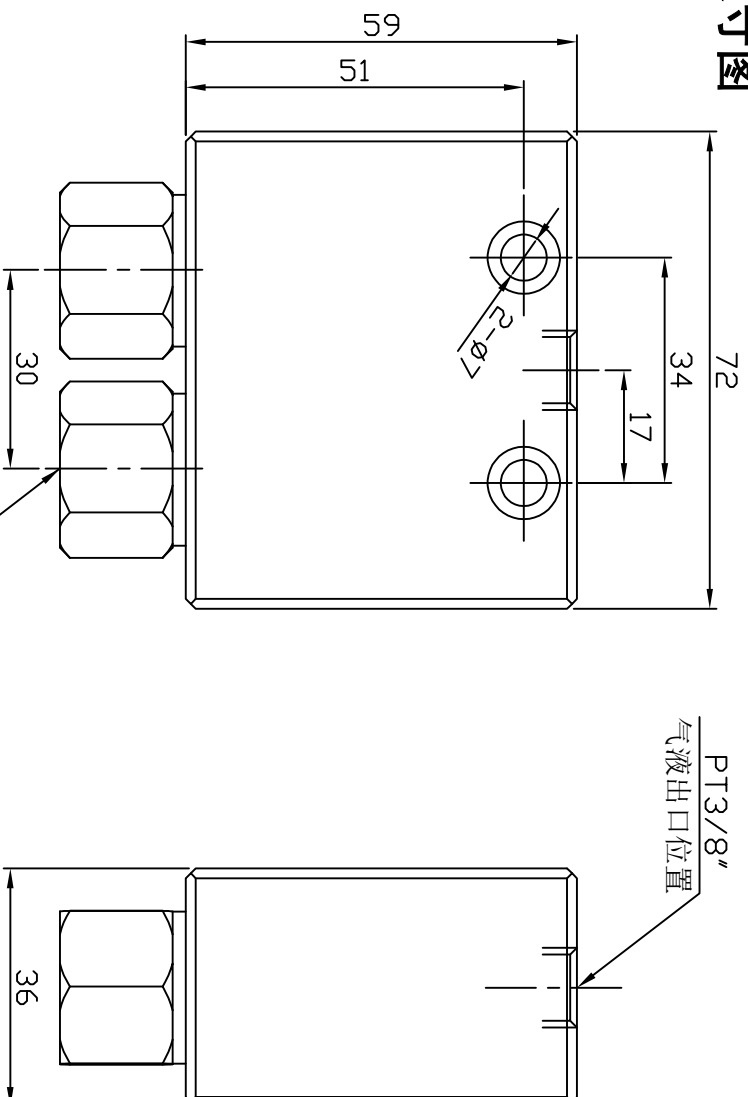
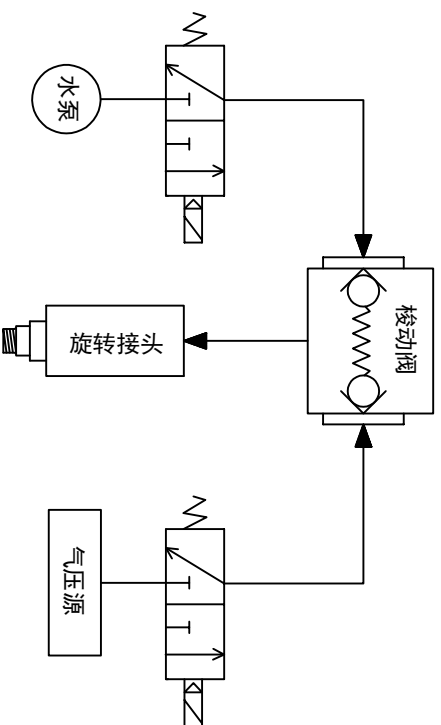


# LT-101 主轴中心内冷气液转换梭动阀

## 1. 外形尺寸图



## 2. 梭动阀安装原理图



1. 操作压力：100bar
2. 环境温度：-15度~80度
3. 适用流体：一般中性流体
4. 通过孔径：8mm
5. 阀体材质：铝合金

《中压型》

LTM

上海罗拓自动化技术有限公司