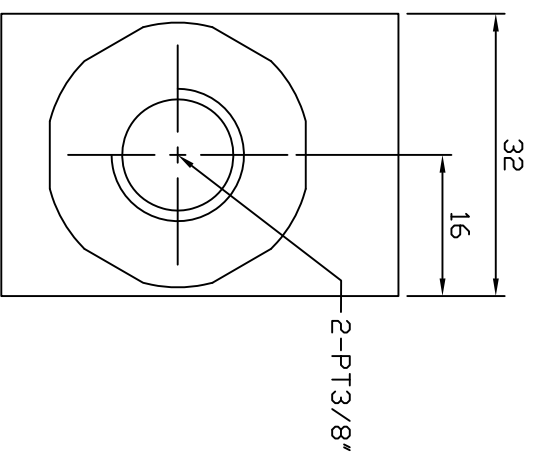
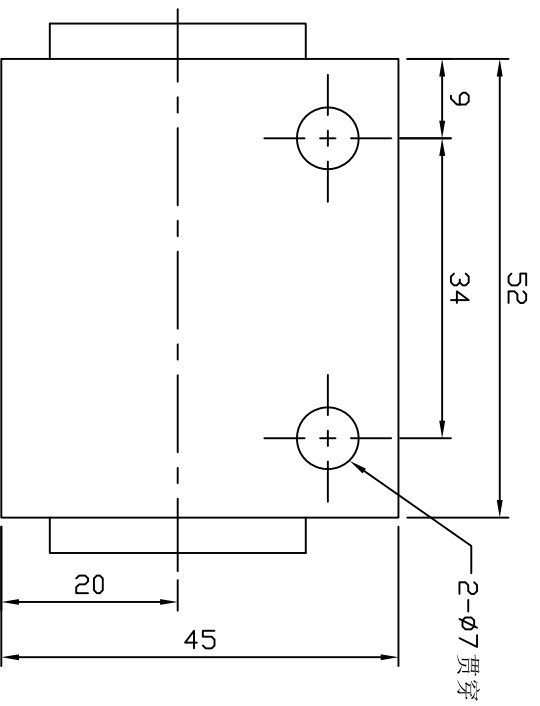
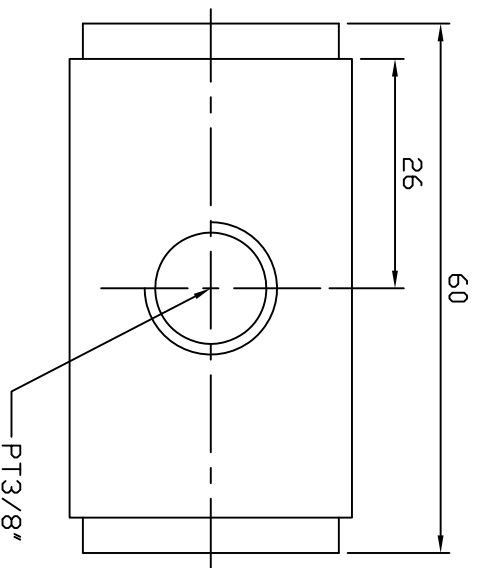
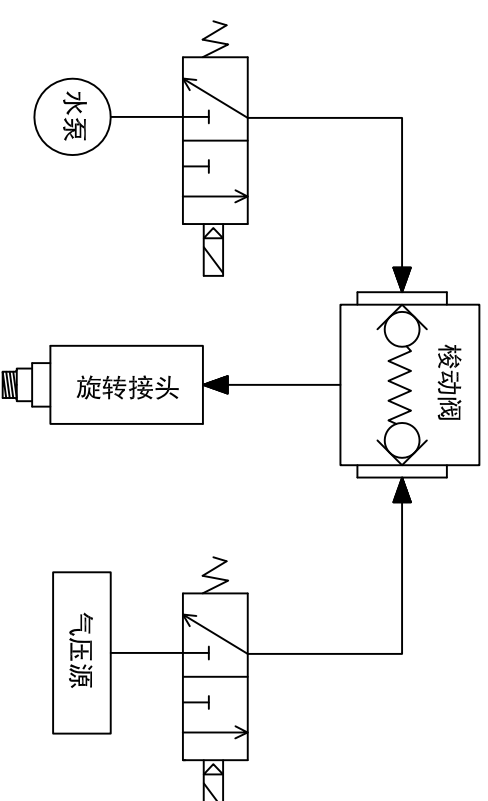


LT-30 主轴中心内冷气液转换梭动阀

1. 外形尺寸图



2. 梭动阀安装原理图



1. 操作压力 : 0.5~30bar
2. 环境温度 : -15度~80度
3. 适用流体 : 一般中性流体
4. 通过孔径 : 10mm
5. 阀体材质 : 铝质

《中压型》

LTM

上海罗拓自动化技术有限公司