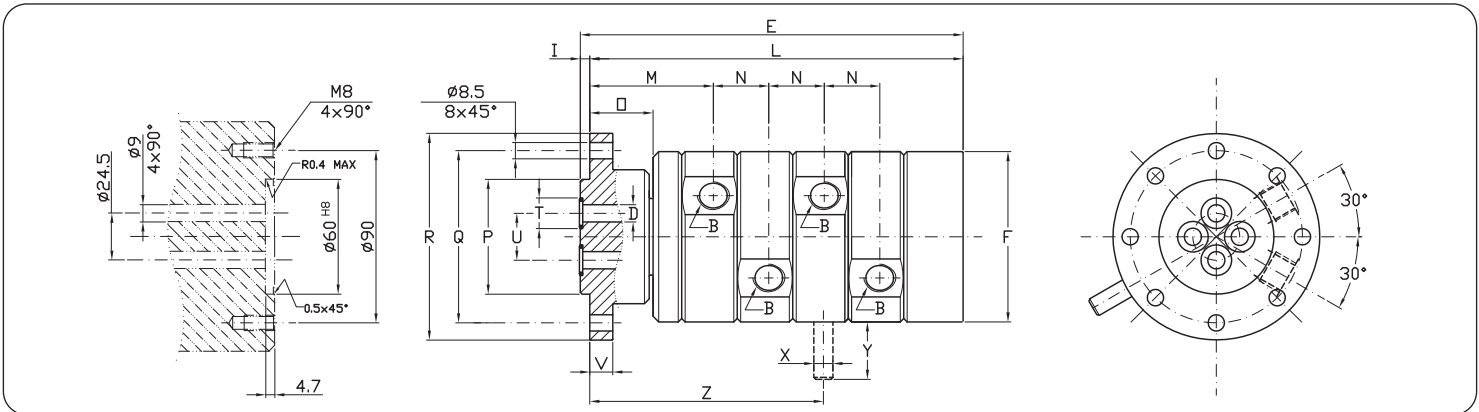
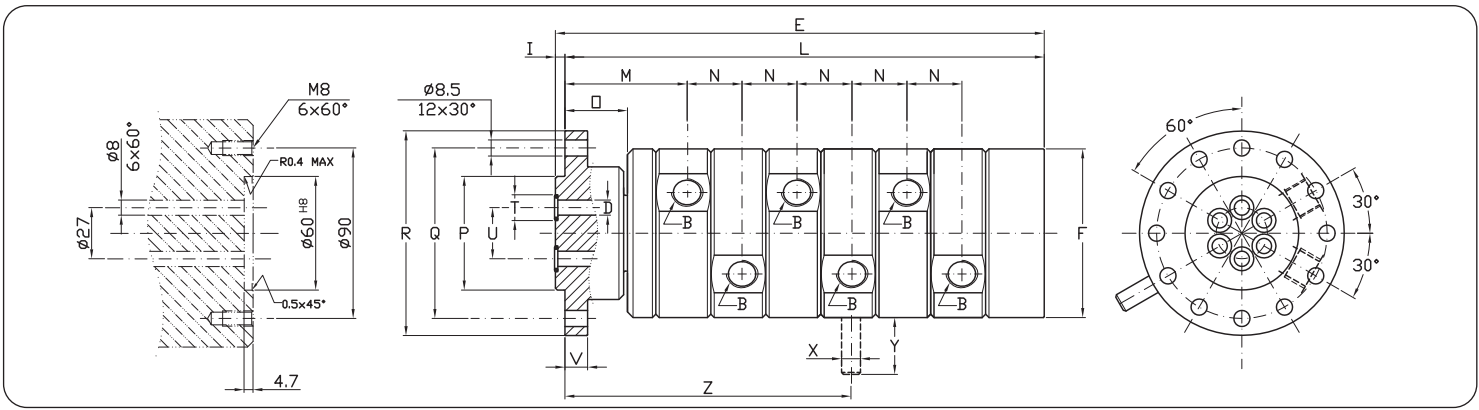


型号 Ordering Code		双通路 Double passage unions															KG.				
液压油 Hydraulic Oil	空气 Air	B	$\phi D$	E	$\phi F$	I	L	M	N	O	$\phi P$	$\phi Q$	$\phi R$	$\phi T$	$\phi U$	V		$\phi X$	Y	Z	
M210-000-03F	M210-300-03F	G 3/8"	9	2x180°	142	89	5	137	64,5	29	33	60	90	108	16	24,5	12	10	30	93	4,8



型号 Ordering Code		四通路 Four passages unions															KG.				
液压油 Hydraulic Oil	空气 Air	B	$\phi D$	E	$\phi F$	I	L	M	N	O	$\phi P$	$\phi Q$	$\phi R$	$\phi T$	$\phi U$	V		$\phi X$	Y	Z	
M410-000-03F	M410-300-03F	G 3/8"	9	4x90°	200	89	5	195	64,5	29	33	60	90	108	16	24,5	12	10	30	122	6,0



型号 Ordering Code		六通路 Six passage unions															KG.				
液压油 Hydraulic Oil	空气 Air	B	$\phi D$	E	$\phi F$	I	L	M	N	O	$\phi P$	$\phi Q$	$\phi R$	$\phi T$	$\phi U$	V		$\phi X$	Y	Z	
M610-000-03F	M610-300-03F	G 3/8"	8	6x60°	258	89	5	253	64,5	29	33	60	90	108	12,6	27	12	10	30	151	7,5