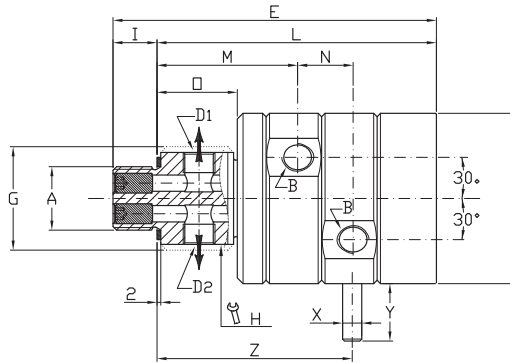
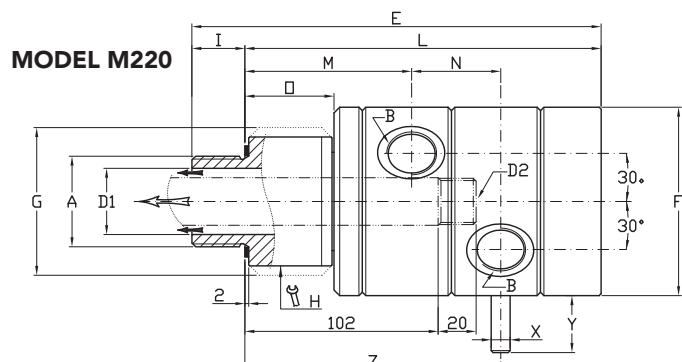
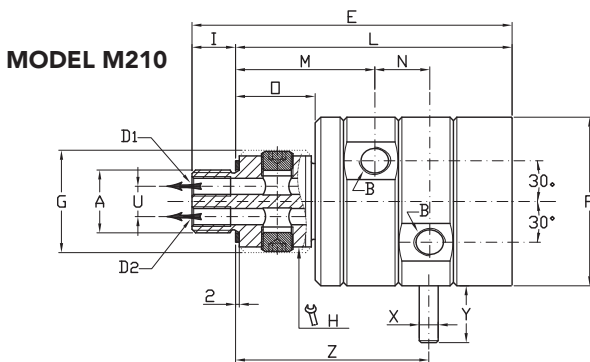


型号 Ordering Code		双通路 Double passage unions																
液压油 Hydraulic Oil	空气 Air	A	B	D1	ø D2	E	ø F	ø G	H	I	L	M	N	O	ø X	Y	Z	KG.
M210-000-01R	M210-300-01R	G 1" RH	G 3/8"	G 3/8"	9	169	89	54	48	23	146	73,5	29	42	10	30	102	4,5
M220-000-05R	M220-300-05R	G 1 1/2" RH	G 3/4"	G 3/4"	19	216	99,5	78	68	28	188	88	47	47	10	30	135	6,4



型号 Ordering Code		双通路 Double passage unions																
液压油 Hydraulic Oil	空气 Air	A	B	D1	ø D2	E	ø F	ø G	H	I	L	M	N	O	ø X	Y	Z	KG.
M210-002-01R	M210-302-01R	G 1" RH	G 3/8"	G 3/8"	G 3/8"	169	89	54	48	23	146	73,5	29	42	10	30	102	4,5
M220-002-01R	M220-302-01R	G 1 1/2" RH	G 3/4"	G 3/4"	G 3/4"	216	99,5	78	68	28	188	88	47	47	10	30	135	6,6



型号 Ordering Code		双通路 Double passage unions																	
液压油 Hydraulic Oil	空气 Air	A	B	D1	ø D2	E	ø F	ø G	H	I	L	M	N	O	U	ø X	Y	Z	KG.
M210-003-01R	M210-303-01R	G 1" RH	G 3/8"	G 1/8"	G 1/8"	169	89	54	48	23	146	73,5	29	42	16	10	30	102	4,5
M220-004-03R	M220-304-03R	G 1 1/2" RH	G 3/4"	Ø 35	G 3/4"	216	99,5	78	68	28	188	88	47	47	-	10	30	135	5,6