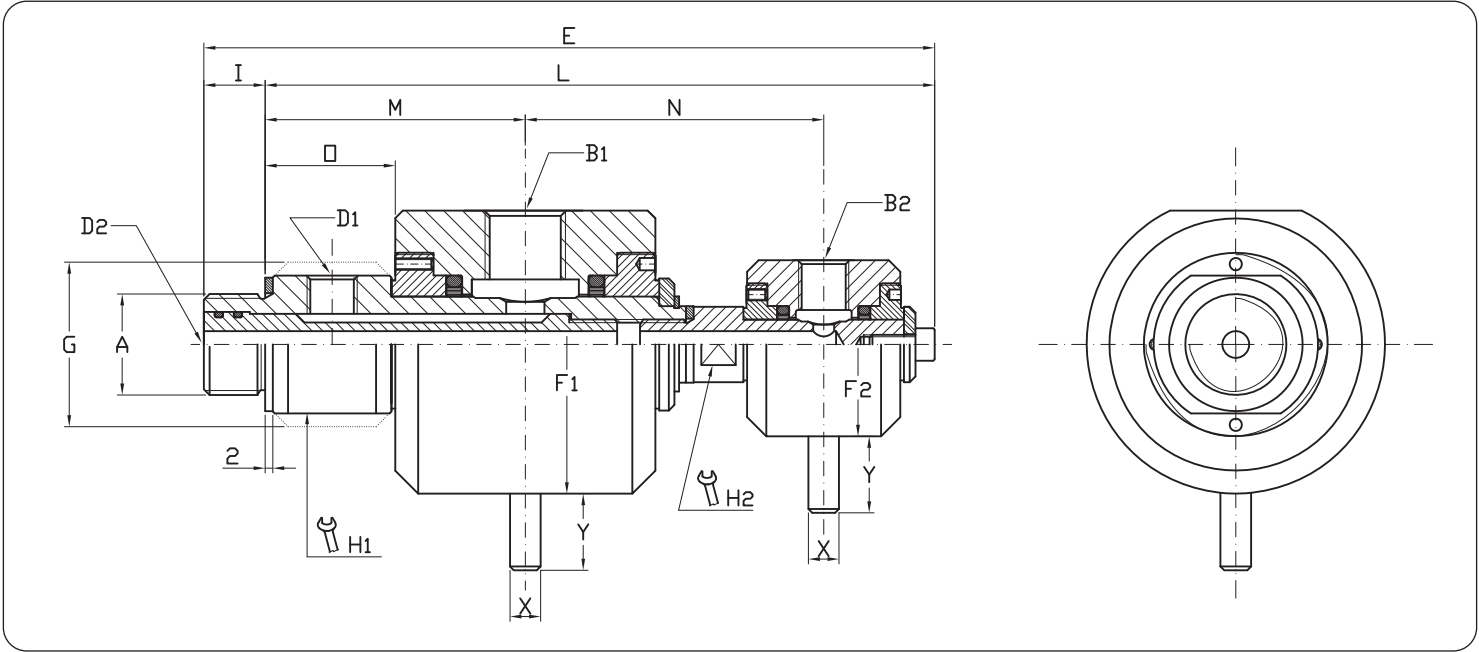


型号 Ordering Code	单一通路 Single passage unions													
	A	B	ø D	E	ø F	ø G	H	I	L	M	O	X	Y	KG.
M108-1000-01R	G 1/4" RH	G 1/4"	7	77	48	19,5	17	12	65	36	16	8	20	0,4
M110-1000-01R	G 3/8" RH	G 3/8"	10	88	58	24,5	22	12	76	41,5	17	8	20	0,5
M115-1000-01R	G 1/2" RH	G 1/2"	12	88	58,0	27,5	24	14	74	39,5	15	8	20	0,5
M120-1000-01R	G 3/4" RH	G 3/4"	17,5	119	78	34,5	28	16	103	56	22	8	20	1,3



型号 Ordering Code	双通路 Double passage union																		
	A	B1	B2	D1	ø D2	E	ø F1	ø F2	ø G	H1	H2	I	L	M	N	O	X	Y	KG.
M120-1002-11R	G 3/4" RH	G 1/2"	G 1/4"	G 1/4"	7	191	78	48	43	38	17	16	175	68	78	34	8	20	1,3