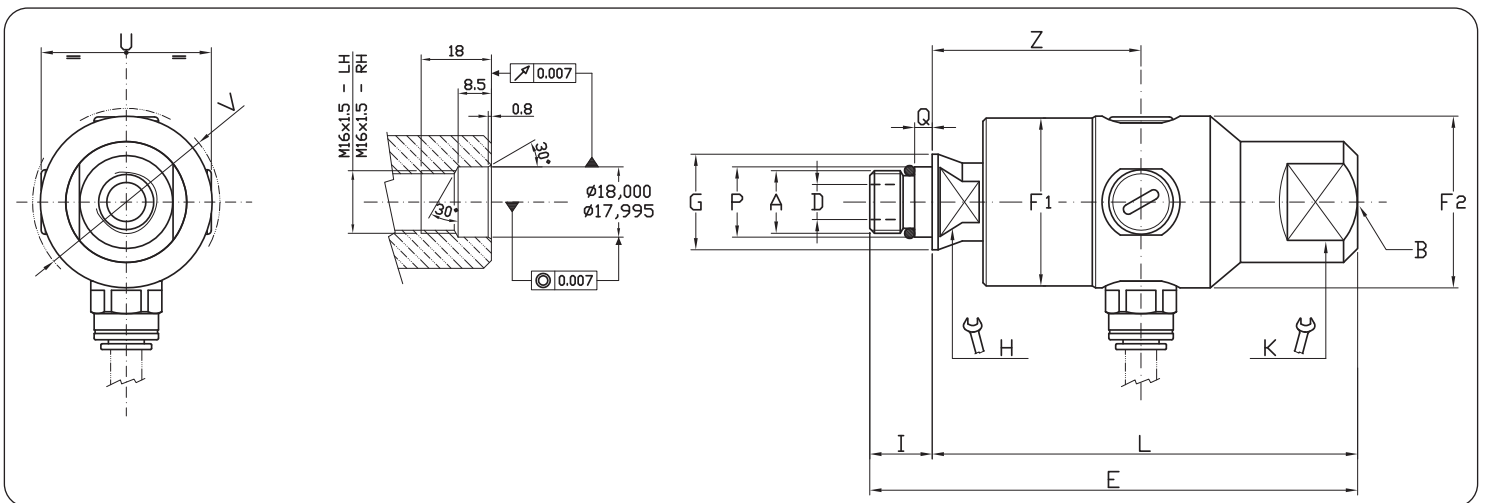


型号 Ordering Code	90度接头 90° unions															
	A	B	ø D	E	ø F1	ø F2	ø G	H	I	L	ø P	Q	U	ø V	Z	KG.
A08-1501-04R	M16 X 1,5 RH	G 1/4"	5	91	34	34,4	24,5	17	16	66	18	4,5	35	38	41	0,3
A08-1501-05L	M16 X 1,5 LH															
A10-1701-04R	M16 X 1,5 RH	G 3/8"	9	110	43	44	24,5	17	16	82	18	4,5	43,6	47,5	53,5	0,5
A10-1701-05L	M16 X 1,5 LH															



型号 Ordering Code	直式接头 Straight through unions																
	A	B	ø D	E	ø F1	ø F2	ø G	H	K	I	L	ø P	Q	U	ø V	Z	KG.
A08-1502-04R	M16 X 1,5 RH	G 1/4"	5	108	34	34,4	24,5	17	30	16	92	18	4,5	35	38	41	0,3
A08-1502-05L	M16 X 1,5 LH																
A10-1702-04R	M16 X 1,5 RH	G 3/8"	9	125	43	44	24,5	17	24	16	109	18	4,5	43,6	47,5	53,5	0,5
A10-1702-05L	M16 X 1,5 LH																